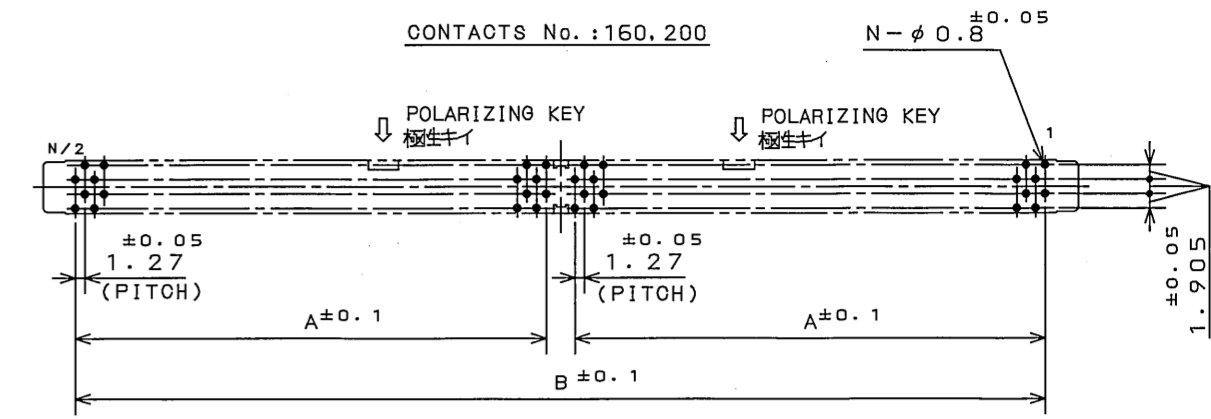
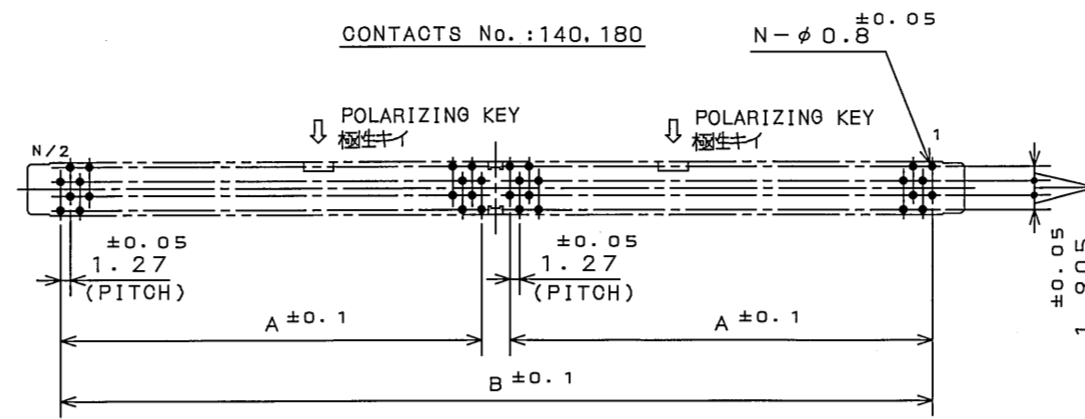
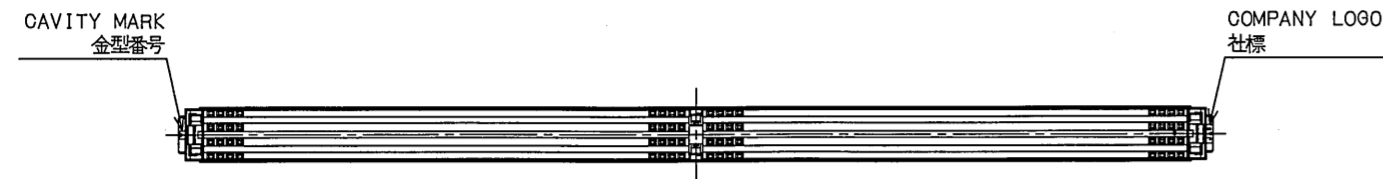
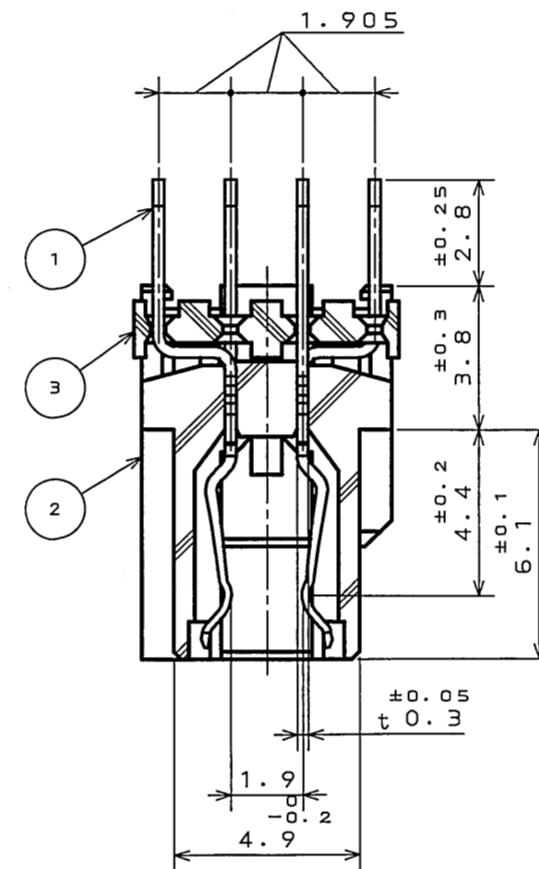
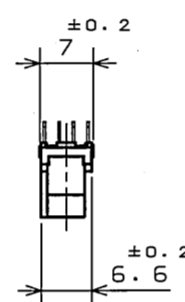
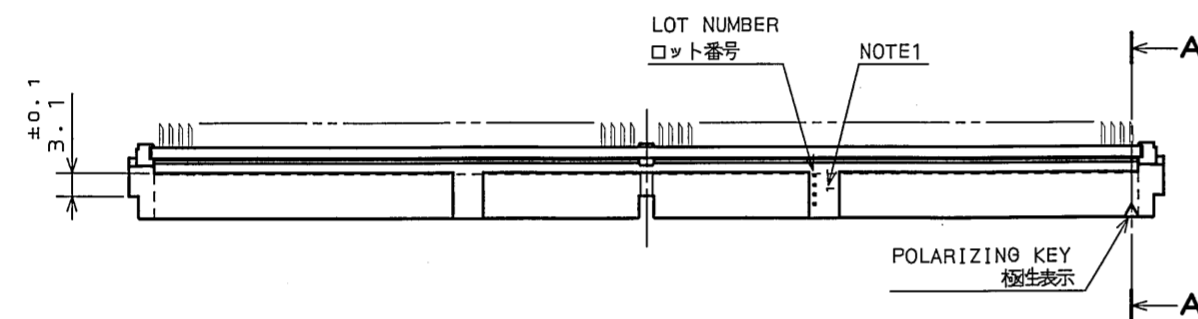


版数 REV.	年月日 DATE	DON NO.	変更内容 DESCRIPTION	製図 DR.	担当 CHK.	査閲 APPD.	承認 APPD.



P.C.B. THROUGH HOLE LOCATION (REF.)
基板スルーホールロケーション(参考)



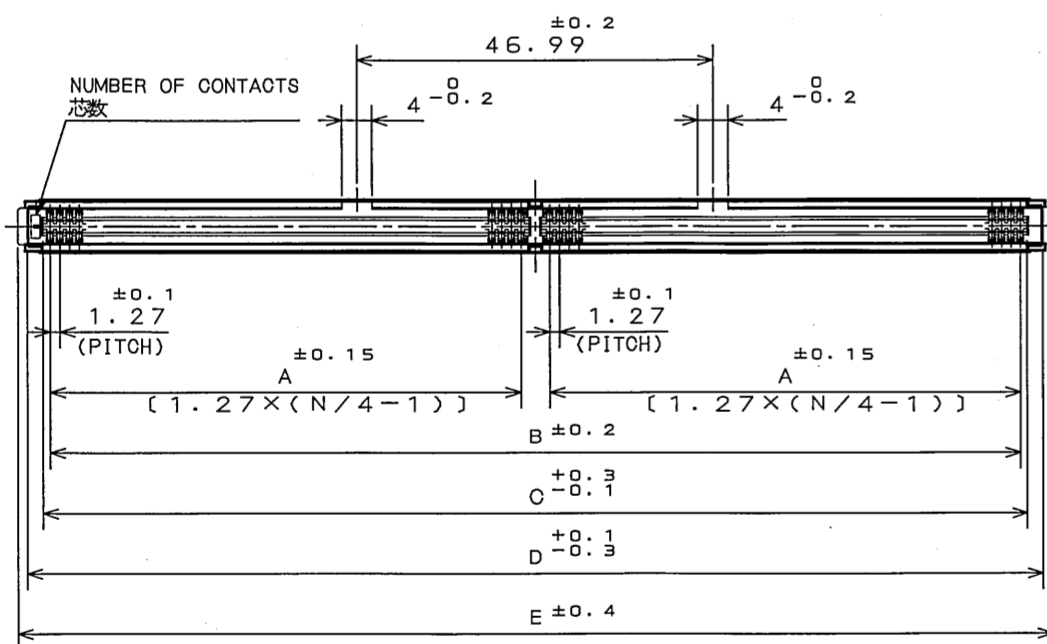
SECT. A-A
(SCALE 5:1)

TABLE1

PART NUMBER	NUMBER OF CONTACTS	A	B	C	D	E
TX14-140R- 7ST- N*E	140	43.18	90.17	91.97	96.17	98.77
TX14-160R- 7ST- N*E	160	49.53	102.87	104.67	108.87	111.47
TX14-180R- 7ST- N*E	180	55.88	115.57	117.37	121.57	124.17
TX14-200R- 7ST- N*E	200	62.23	128.27	130.07	134.27	136.87

TABLE2

AREA	FINISH	1	2	3
CONTACT AREA		GOLD(0.1μmMIN.) OVER NICKEL	GOLD(0.3μmMIN.) OVER NICKEL	GOLD(0.76μmMIN.) OVER NICKEL
TERMINAL AREA		(LEAD FREE)TIN/TIN ALLOY		



DESIGNATION
命名法

TX14	-	*	R	-	7	ST	-	N	*	E
(LEAD FREE)TIN/TIN ALLOY 錫または銅合金(無鉛) FINISH CODE IN CONTACT AREA (TABLE2) コンタクト仕上 (表2参照) EXPANTION POST H:WITH EXPANTION POST N:WITHOUT EXPANTION POST H:有 N:無 フックピン MOUNTING METHOD NONE:WITHOUT MOUNTING EARS M :WITH MOUNTING EARS 無印:無 M :有 マウント TERMINATION STYLE ST:STRAIGHT THROUGH HOLE LT:RIGHT ANGLE THROUGH HOLE ST:ストレートスルーホール LT:ライトアングルスルーホール 結線部形状 MATING HEIGHT CODE ST:6~10 LT:NONE ST:6~10 LT:無印 嵌合高さコード CONNECTOR TYPE P:PLUG R:RECEPTACLE P:プラグコネクタ R:レセプタクルコネクタ コネクタ区分 NUMBER OF CONTACTS 芯数 SERIES シリーズ名										

NOTE1. FINISH NUMBER AS INDICATED. (SEE TABLE2)

注1. 図示の位置に仕上記号(表2参照)を表示する。

3	SPACER	1	GLASS FILLED NYLON		UL94 V-0 COLOR:BLACK
2	INSULATOR	1	GLASS FILLED NYLON		UL94 V-0 COLOR:BLACK
1	CONTACT	N	PHOSPHOR BRONZE	TABLE2	
符号 NO.	名称 DESCRIPTION	個数 QTY.	材料 MATERIAL	仕上 FINISH	備考 REMARKS
仕様書(SPECIFICATION)		第1版(ORIGINAL DATE) 5.Sep.2003		尺度(SCALE) シリーズ(SERIES)	
公差(GENERAL TOLERANCE)		製図 DR. M.TANAKA		製図 DR. M.TANAKA	
寸法(DIMENSION)		担当 CHK. R.KATOU		名称(TITLE) TX14-*R- 7ST- N*E	
. ±0.8		° ±		Y. YAHIRO	
.X ±0.4		X° ±		承認 APPD. K. Sato	
.XX ±0.1				承認 APPD.	
.XXX ±				承認 APPD.	
				重量(WEIGHT)	
				JAE CONNECTOR FOR.COM Reference Only JAPAN AVIATION ELECTRONICS INDUSTRY, LTD.	
				図面番号(DRAWING NO.) SJ039155	
				版数 (REV.) 1	

LEAD FREE この製品は鉛フリーです